

Vermietungsangebot

- Objekt: 85737 Ismaning, Durachweg 2 / EG mitte -



Ihr Ansprechpartner:

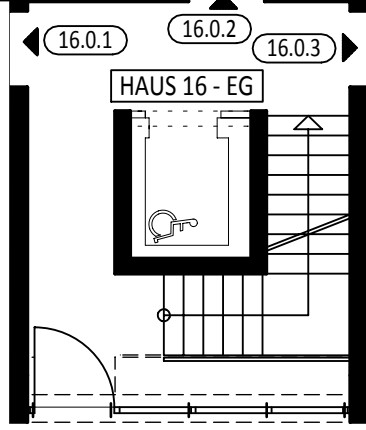
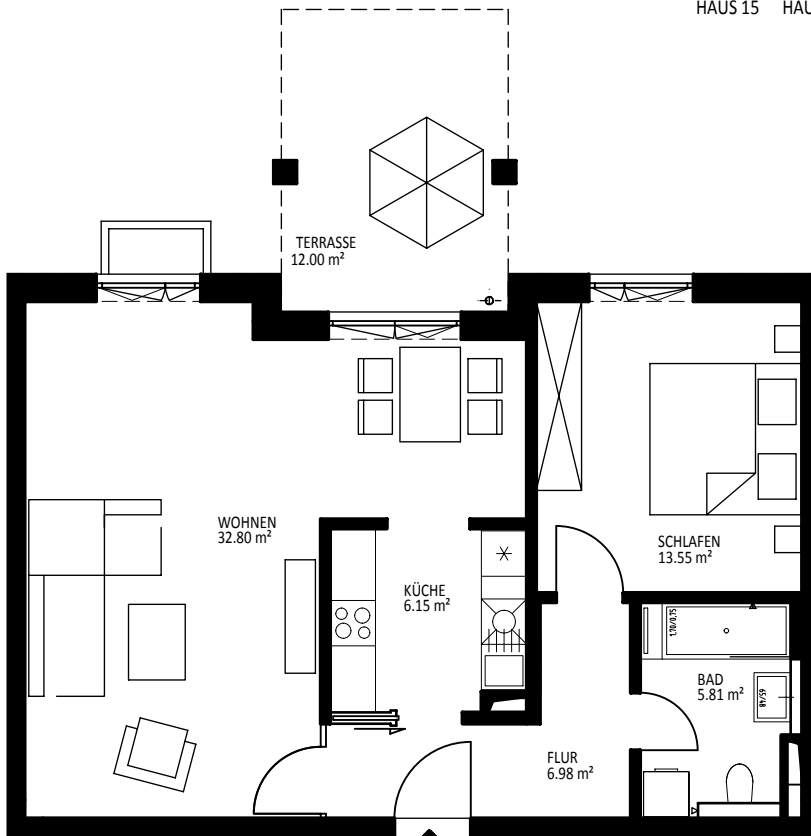
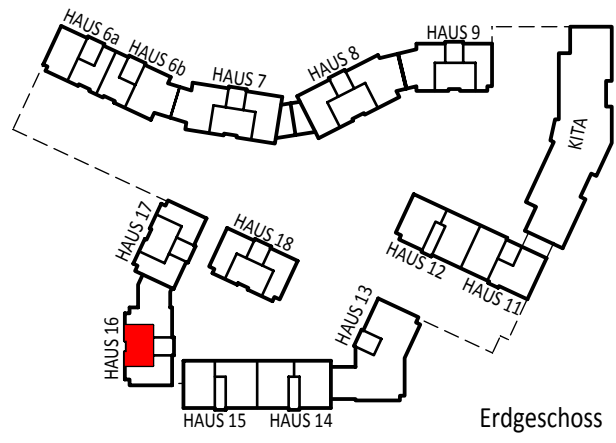
Frau Anke Hengelhaupt
HTD Immobilienmanagement GmbH

E-Mail: WTS2_VM@htd-immo.de

Homepage: www.htd-immo.de

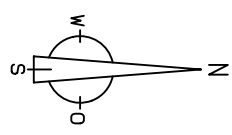
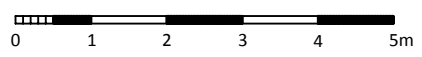
Objektnummer:	12055.110 (1602)
zu vermieten ab:	ab sofort bzw. nach Vereinbarung
Größe:	ca. 71,29 m² 2 Zimmer, gegen Aufpreis mit EBK, Bad, Terrasse mit Gartenanteil, Kellerabteil
Besichtigung durch:	HTD Immobilienmanagement GmbH
Ausstattung:	→ Aufzug → Fußbodenheizung gesamte Wohnung → elektrische Außenrollos → Parkett in Flur, Wohn- und Schlafräume → teiloffene Küche Fliesen, gegen Aufpreis mit EBK → Bad mit Wanne + Duschtrennwand, Waschbecken, WC, Fliesen, Waschmaschinenanschluss → Terrasse mit Gartenanteil → Kellerabteil
Kaltmiete	1.270,00 EUR
Nebenkostenvorauszahlung	110,00 EUR
Heizkostenvorauszahlung	85,00 EUR
<u>Tiefgarageneinzelstellplatz (1 Stp)</u>	<u>70,00 EUR</u>
<u>Gesamtmierte</u>	<u>1.535,00 EUR</u>
Aufpreis Einbauküche monatlich:	90,00 EUR
Kaution (3 Kaltmieten):	3.810,00 EUR

Unverbindliches Angebot. Zwischenvermietung vorbehalten.



WOHNUNG 16.0.2

Flur	6,98 m ²
Wohnen	32,80 m ²
Küche	6,15 m ²
Schlafen	13,55 m ²
Bad	5,81 m ²
Terrasse (1/2)	6,00 m ²
gesamt:	<u>71,29 m²</u>



Alle Maße gem. Stand der Werkplanung vom 18.02.2019. Es können geringfügige Abweichungen nach Ausbau auftreten.
 Alle Flächen abzüglich 3% Innenputz. Je Wohnung zuzüglich mind. 5m² Abstellfläche im Kellergeschoss.